

晶澳太阳能光伏组件安装手册

常规单玻组件

經銷商



電話：+ 886 2 8991 2796

傳真：+ 886 2 8991 9298

統編：28712141

網址：www.jdauspice.com

24246 新北市新莊區中華路二段288號3樓

3F., No.288, Sec. 2, Zhonghua Rd., Xinzhuang

Dist., New Taipei City 24246, Taiwan R.O.C.

版本号：A/18



安装和清洗的时候禁止踩、站或者坐在组件上。

重要安全须知

本安装手册提供了晶澳太阳能科技股份有限公司(以下称为“晶澳”)光伏发电组件模块(以下称为“组件”)的安装和安全使用的信息。在组件安装和日常维护中,应遵守本指南的所有安全防范措施和当地法规。

安装组件系统需要有专业技能和知识,并且只能由合格的人员进行安装。在安装和使用组件之前,请仔细阅读本安装手册。安装人员应熟悉此系统的机械和电气要求。请妥善保管本手册,以备将来维护与保养或组件需出售或处理时参考。

如有任何疑问,请联系晶澳全球质量及客户服务部,请他们做进一步的解释。

目录

1	介绍	1	6	电气安装	9
2	法规和条例	1	1	电气性能	9
3	一般信息	1	2	电缆线和连线	10
1	组件识别	2	3	连接器	10
2	常规安全	2	4	旁路二极管	10
3	电性能安全	2	7	接地	11
4	操作安全	3	1	使用接地螺丝接地	11
5	防火安全	3	2	使用未被使用的安装孔接地	12
4	安装条件	4	3	其他的第三方接地装置	12
1	安装地点和工作环境	4	8	操作和维护	12
2	倾角的选择	4	1	清洗	12
5	机械安装	5	2	组件的外观检查	12
1	常规要求	5	3	连接器和线缆的检查	12
2	安装方式	5		产品附录	13

1. 介绍

首先非常感谢您选用晶澳光伏组件

本安装手册包含有重要的电气和机械安装信息,在您安装晶澳组件前,请首先了解这些信息。此外,手册中还包含了一些其他的您必须熟悉的安全信息。手册中所有的内容均属于晶澳的知识产权,这些财产源于晶澳长期的技术探索和经验积累。

本安装手册不具备任何质保书的意义,不论是明示或者暗示。未规定在组件安装、操作、使用或者维护过程中产生或由此引起的或与此有关的损失、组件损坏或者其他费用的赔偿方案。如果由于使用组件造成的侵害专利权或者第三方的权利,晶澳公司不承担相关任何责任。晶澳公司保留在没有预先通知的情况下变更产品说明书和本安装手册的权利。

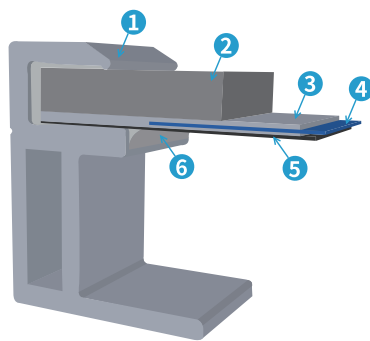
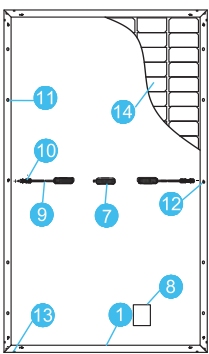
客户在安装组件中未按照本手册中所列出的要求操作,会导致在销售时提供给客户的产品有限质保的失效。同时本手册中的建议项是为了提高组件在安装过程中的安全性,是经过测试和实践检验的。请把本手册提供给光伏系统的拥有者作为他们的参考,并告知他们所有相关安全、操作、维护的要求及建议。

2. 法规和条例

光伏组件的机械安装和电气安装应该参照相应的法规,包括电气法,建筑法和电力连接要求。这些条例随着安装地点的不同而不同,要求也可能随着安装系统电压,使用直流或者交流的不同而不同。具体条款请联系当地的权威机构。



3. 一般信息



1. 铝合金边框	2. 光伏钢化玻璃	3. 封装EVA	4. 电池片	5. 背板	6. 硅胶
7. 接线盒	8. 铭牌	9. 电缆线	10. 连接器	11. 安装孔	12. 接地孔
13. 漏水孔	14. 电池片				

图1. 组件剖面结构及部件说明

1. 组件识别

每块组件上都贴有3种标签，提供如下的信息

1. 铭牌:描述了产品类型,在测试条件下的标准额定功率、额定电流、额定电压、开路电压、短路电流,认证标示,最大系统电压等信息。

2. 电流分档标贴:根据组件的最佳工作电流值对组件进行分档,然后根据分档结果,在组件上贴上“Current class X”的标签,其中X有三种值:H, M或L(H意味着最高的电流档)。在安装的时候最佳的操作是将标有同样“Current class X”标贴(例如全部为H)的安装在同一个组串内(普通组件和加反光贴膜组件即使相同电流档,建议不要安装在同一逆变器中。)。关于尾装的不同电流分档的组件,相邻电流分档的可安装在一个组串内。

3. 序列号:每个组件都有一个独特的序列号。每个序列号有16个数字。第一和第二位的数字标示年代份,第三位是月份(A、B、C分别代表十月、十一月、十二月)。例如,121XXXXXXXXXXXX意味着组件的生产和测试是在2012年1月。它被永久地固化在组件的内部,从组件的正面顶部可以清楚的看到。这个序列号是组件在层压前就放入的。此外,你可以找到一个相同的序列号在组件铭牌的旁边。

2. 常规安全

晶澳的组件设计符合国际IEC61215和IEC61730标准,其应用等级评级为A类:组件可用于公众可能接触的、大于直流50V或240W以上的系统。并且组件通过了IEC 61730-1和IEC 61730-2两部分,组件满足安全II类的要求。

当组件安装在屋顶上应用时,需要考虑最终结构的整体防火等级。同时,亦需要考虑后期的整体维护。屋顶的光伏系统只能被安装在经过建设专家或工程师评估,有正式的完整结构分析结果,并被证实能够承受额外的系统支架压力,包括光伏组件自身重量。

为了您的安全,请不要在没有安全防护措施的情况下在屋顶上工作,防护措施包括但不限于摔落保护,梯子或楼梯及个人保护装备。

为了您的安全,请不要在不利的环境下安装或处理组件,包括但不限于强风或阵风,潮湿的或带沙的屋顶。

3. 电性能安全

光伏产品在光照情况下会产生直流电,所以触碰组件连接线金属会有电击或者烧伤的危险。30伏的直流电压或更高的电压是有可能致命的。

在没有连接负载或者外电路的情况下,组件也会产生电压。在阳光下操作组件时,请使用绝缘工具,同时佩戴电绝缘手套。

光伏组件没有开关。只能通过将光伏组件挪离光照或者用布、硬纸板或者完全不透光的材料遮挡,或者将组件正面放置在光滑、平坦的表面上才会使组件停止工作。

为了避免电弧和触电危险,请勿在有负载的情况下断开电气连接。错误的连接也会导致电弧和电击。必须保持连接器干燥和清洁,确保它们是处于良好的工作状态。不要将其他金属物体插入连接器内,或者以其他任何方式来进行电气连接。

同时为了避免沙子或水汽进入导致连接安全问题,组件一旦从包装箱取出需要马上安装并连接到汇流箱,安装过程中保持连接器的干燥和清洁,如一周内不安装,需要增加橡胶接头盖作为防护措施。请注意,来自沙子、灰尘和水的污染会导致连接器的电弧和电击,我们建议在粉尘重、盐碱度高、污染严重的地区,增加橡胶接头盖作为防护措施。

周围环境的雪和水会光反射增加光强,会造成电流和输出功率的增大。另外在低温时组件的电压和功率也会相应的增大。

如果组件玻璃或者封装材料有损坏,请戴好个人防护装置,将组件从电路中分离开。

只能在干燥的条件下工作,并且只能使用干燥的工具。当组件是潮湿的时候不要操作组件,除非穿戴有合适的防电击装备;当清洁组件的时候,需要按照本手册清洗组件的要求操作。

组件安装必须在有资质的电工指导下进行。

在任何天气条件下人员进入电站都要正确佩戴安全帽,绝缘手套及绝缘鞋,做好自身安全防护措施。



4. 操作安全



组件在运输和储存过程中，除非组件到达安装地点，否则请不要打开晶澳的包装；

请保护好包装不要受到损伤。禁止让包装好成托的组件直接跌落；

堆叠组件时请勿超过包装箱上印刷标示的最高层数限制；

在组件开箱前，请把包装箱放在通风，防雨和干燥的地方；

打开晶澳的包装箱，请按照晶澳包装箱开箱说明书操作；

在任何情况下都禁止通过抓住接线盒或者导线来拎起整个组件；

禁止在组件上站立或者走动；

禁止将一块组件跌落在另外一块组件上；

为了避免玻璃破损，请不要把任何重物压在组件玻璃上；

当把一块组件放到平面上时，必须小心操作，尤其是在角落的地方；

不要尝试拆开组件，也不要移除组件的铭牌或者组件上的部件；

不能在组件的表面刷油漆或者涂任何其他的粘胶剂；

避免组件背膜受到损伤，不要抓或者划伤组件背膜；

禁止在组件边框上钻洞。这可能会降低边框载荷能力并导致边框发生腐蚀；

不要划伤铝合金边框表面的阳极氧化层，除了接地连接的时候。划伤可能会导致边框腐蚀影响边框载荷能力；

禁止自行修复玻璃或者背膜损坏的组件；

报废组件须由具有资质的机构回收处理。

气候干燥区域，组件安装时易受静电影响，安装人员需佩戴防静电装备，确保设备及安装人员免于静电影响或伤害。

5. 防火安全

安装组件前请咨询当地的法律法规，遵守其中关于建筑防火性要求。晶澳的组件防火等级符合IEC 61730-2标准。

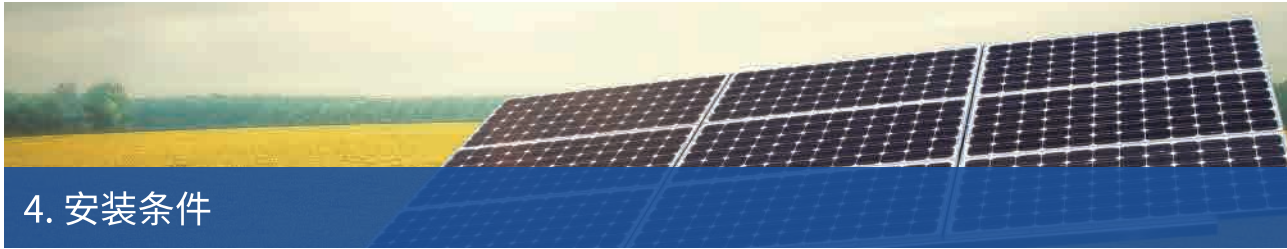
在屋顶安装的时候，屋顶上必须要覆盖有一层适用于该等级的防火材料，并且保证背板和安装面之间充分的通风。

屋顶的结构和安装方式不同会影响建筑的防火安全性能。如果安装不恰当，可能会酿成火灾。

请根据当地的法规要求使用恰当的组件配件如保险丝，断路器，接地连接器。

如果附近出现暴露的可燃性气体，请勿使用组件。

晶澳组件未经过防爆测试，能否使用请咨询当地法规。



4. 安装条件

1. 安装地点和工作环境

组件只能在地球上使用，不能在太空中使用。

不要使用镜面或者放大镜来人工聚焦太阳光照射到组件上。

晶澳组件必须安装在适合的建筑物上，或者其他适合组件安装的地方（如地面，车库，建筑物外墙，屋顶，光伏追踪系统），组件不能安装在可移动的任何类型车辆上。

不要将组件安装在有可能会被水淹没的地方。

晶澳推荐组件安装在工作环境温度 -40°C (-40°F) 到 40°C (104°F) 的环境下，该工作温度为安装地点月平均最高温度和最低温度。组件极限工作温度为 -40°C 到 85°C 。

确保组件安装后所受到的风或者雪的压力不超过最大允许负荷。

组件需要安装在常年没有阴影的地方。确保在组件安装的地点没有可能阻挡光线的障碍物。

如果组件安装在有频繁雷电活动的地方时，必须对组件进行防雷击保护。

不要在附近可能有可燃性气体出现的地方安装组件。

组件不能在极端环境或者天气条件下安装或使用，强腐蚀性区域也请慎重考虑。

在有大雪、极冷、强风或者近水，接近盐雾的海岛上或沙漠等恶劣环境中时，请采用合适的保护措施确保组件安装的可靠和安全。

晶澳的组件通过了IEC61701的盐雾腐蚀测试，但是腐蚀可能发生在组件边框与支架连接的部位，或者接地连接的部位。晶澳组件可以安装在距离海边50-500m处，但需要对相关零部件做好防锈蚀处理，具体要求请参照晶澳海边安装说明。

贴有反光贴膜的组件在一定角度上会有一些光反射和光污染。如果有规定的话，可能需要设计人员对此进行评估。

组件不能应用于一些特殊要求的地方，例如船舶和车辆应用，详情请参照当地法律法规。

如组件安装在有粉尘产生的环境中，需定期即时清理组件表面的灰层，以防止灰层在组件表面累积形成热斑对组件造成损伤。



2. 倾角的选择

组件的倾角：组件的表面与水平面所成的夹角。当组件正对阳光时，组件会获得最大的功率输出。

在北半球安装，组件最好朝南，在南半球安装，组件最好朝北。

对于详细的安装角度，请依据标准组件安装指南或者有经验的光伏组件安装商给出的建议。

晶澳建议组件安装的时候安装夹角不小于 10° ，这样组件在下雨的时候表面灰尘容易被雨水带走，从而减小组件清洗次数，同时利于组件表面的积水流走，避免长期大量积水在玻璃上留下印迹，进而影响组件外观和性能。

5. 机械安装

1. 常规要求

确保组件安装方式和支架系统足够坚固,使得组件能够承受所有预定的载荷条件,这是支架安装商所必须要提供的保证。安装支架系统必须经过有静态力学分析能力的第三方测试机构进行检验和测试,采用当地国家或国际标准。

组件安装支架必须由耐用、耐腐蚀、防紫外线的材料构成。

组件必须被牢固地固定在安装支架上。

在冬天有较大积雪的地区,选择较高的安装支架。这样组件最低点不会被积雪长时间的覆盖,此外,组件的最低点足够高,这样可以避免组件被植物和树木遮挡,或者是被飞沙走石伤害。

当组件安装在平行于屋顶或者墙面的支架上时。组件边框与屋顶或者墙面的最小间隙为10cm,需要让空气流通,防止组件的线路损坏。

禁止在组件的玻璃和边框上打洞。

在屋顶安装组件之前,请确保建筑是适合安装的。此外,屋顶的任何渗透都必须要进行适当的密封,以防止渗漏。

组件边框会有热胀冷缩效应,安装时相邻两块组件边框间隔不能小于10mm。

边框在低温下会有翘曲变形

应避免边框受到侧向拉力和压力,避免边框脱开或挤碎玻璃

确保组件的背板不会碰触到能进入到组件内部的支架或者建筑结构,特别是当组件表面有外部压力的时候。

组件通过的最大静态载荷为:背面2400Pa(等同于风压)和正面5400Pa或2400Pa(等同于雪压和风压),这取决于组件的安装类型(请参考下面的安装方式)。

组件安装方法不能导致组件的铝边框与不同种金属之间发生电化学腐蚀。IEC 60950-1标准推荐相接触的金属电化学电势差不能超过0.6V。

组件的安装方向可以是水平安装也可以垂直安装。



2. 安装方式

组件和支架系统的连接可以使用边框上的安装孔,夹具或者嵌入式系统来安装。安装组件必须依照下面的示例和建议进行,如果安装方式与下面不同,请咨询晶澳,并得到晶澳的同意,否则会损坏组件并导致质保失效。





1. 螺栓安装组件

通过组件背面边框上的安装孔，使用螺栓把组件固定在支架上，安装细节如图2所示：

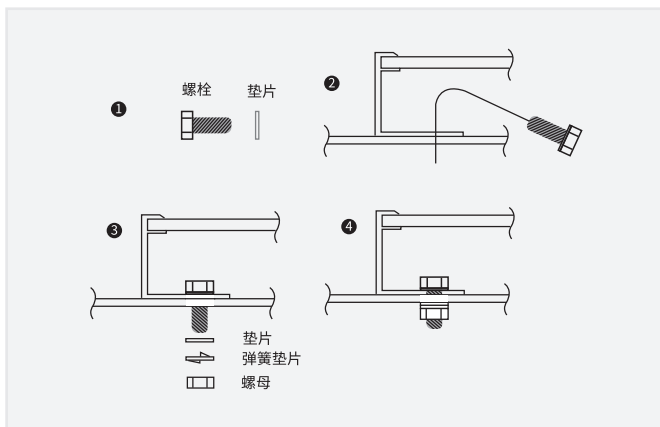


图2安装方式

推荐使用的配件如下：

1. 螺栓	2. 垫片
材质: Q235B/SUS304	材质: Q235B/SUS304
尺寸和长度: M8*16mm	尺寸: M8
3. 弹簧垫片	4. 螺母
材质: Q235B/SUS304	材质: Q235B/SUS304
尺寸: M8	尺寸: M8
螺丝拧紧的扭力矩大小范围: 12N·m到16N·m。	

2. 夹具安装组件

可以使用专用的夹具对组件进行安装，如图3所示。

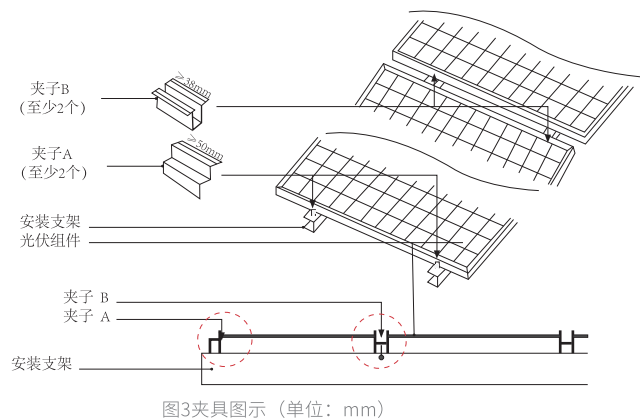


图3夹具图示（单位：mm）

A. 组件需要用金属夹具固定在一个支架上。推荐使用如下条件的夹具，或者经过组件系统安装商认可的夹具：

宽度：夹子A长度 $\geq 50\text{mm}$ ，夹子B长度 $\geq 38\text{mm}$

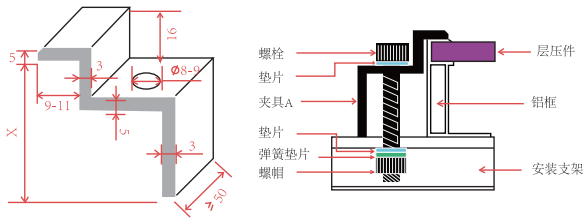
厚度：大于等于3mm；

材质：铝合金；

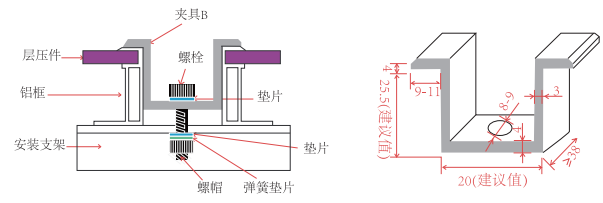
螺栓：M8。

B. 螺丝拧紧的扭力矩大小范围：18N·m到24N·m。

C. 任何情况下，夹具都不能接触到玻璃或者使组件边框发生形变，夹具与边框正面接触的面必须平整光滑，否则会损坏边框并导致组件破损。务必避免夹具形成阴影遮挡效应。排水孔不能被夹具遮挡。



夹具A 末端组件边缘用夹具 (X=组件边框厚度)



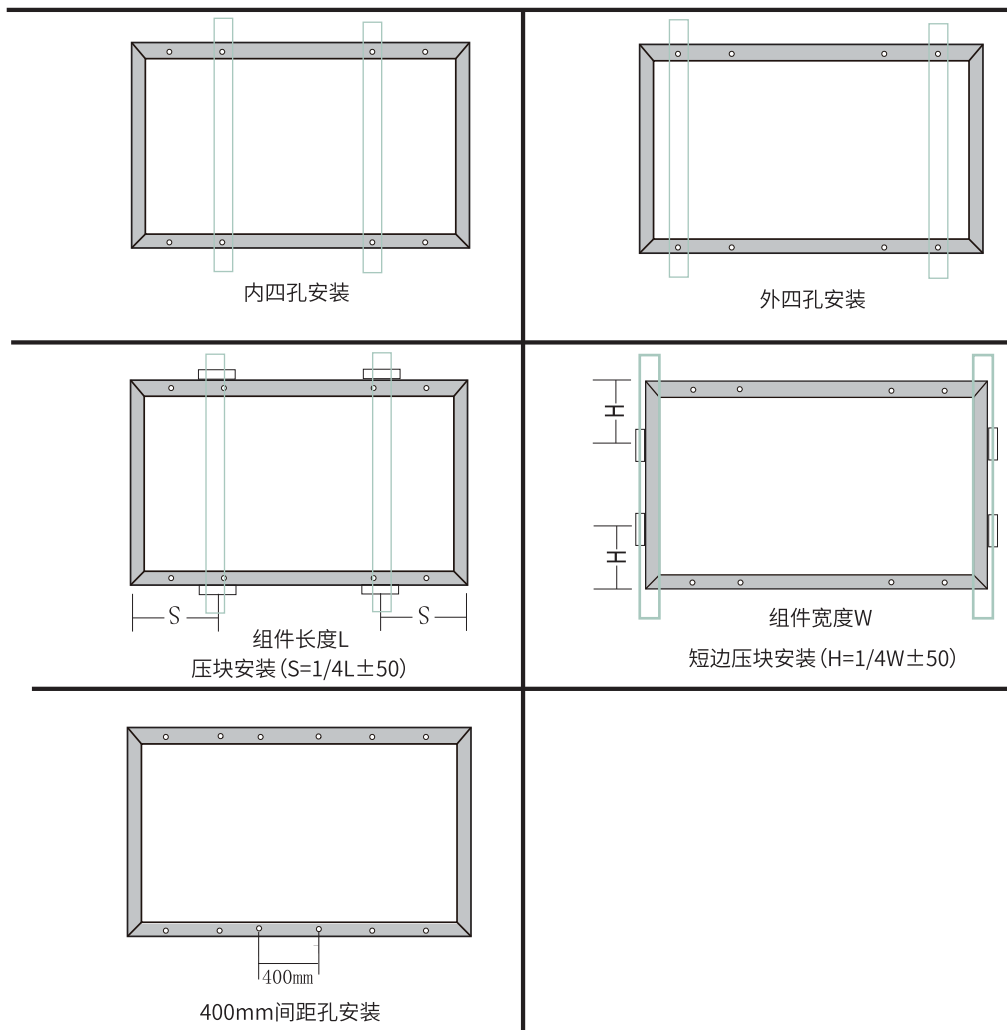
夹具B 中间组件用夹具

3. 安装图示及对应静态载荷

低的/正常水平的载荷工况，适用于大部分的环境条件：组件最大背面承受的静载荷为2400Pa（相当于风压），正面承受的最大静压力为2400Pa（相当于风压和雪压）。

较高载荷条件，适用于苛刻的环境条件（如风暴、大雪等）：组件最大背面承受的静载荷为2400Pa（相当于风压），正面承受的最大静压力为5400Pa（相当于风压和雪压），这也是IEC标准里面关于压力的最高标准要求。

对于动态载荷，如阵风，需要增加3倍的安全系数，即阵风风压最大承受能力为±800Pa，即风速小于为130千米/小时。



组件类型		安装方式	内四孔	外四孔	长边压块安装 S=1/4L±50	短边压块 H=1/4W±50	400mm 间距孔*
单玻组件	JAM60S01 PR/ JAP60S01 SC系列		+5400/-2400	N/A	+5400/-2400	±2000	N/A
	JAM60S03 PR/ JAP60S03 SC系列		+5400/-2400	N/A	+5400/-2400	±2000	N/A
	JAM60S09 PR/ JAP60S09 SC系列		+5400/-2400	N/A	+5400/-2400	±2000	N/A
	JAM60S10 PR/JAP60S10 SC/JAM60S10 MR系列		+5400/-2400	N/A	+5400/-2400	±2000	N/A
	JAM68S11 PR(B)系列		+5400/-2400	N/A	+5400/-2400	N/A	N/A
	JAM76S11 PR(B)系列		+5400/-2400	N/A	+5400/-2400	N/A	N/A
	JAM66S10 MR系列		+5400/-2400	N/A	+5400/-2400	±2000	N/A
	JAM60S20 MR 系列		+5400/-2400	N/A	+5400/-2400	±1800 (特定压块)	N/A
	JAM72S01 PR/ JAP72S01 SC系列		±2400	N/A	+5400/-2400	±1800	±2400
	JAM72S03 PR/ JAP72S03 SC系列		±2400	N/A	+5400/-2400	±1800	±2400
	JAM72S09 PR/ JAP72S09 SC系列		±2400	N/A	+5400/-2400	±1800	±2400
	JAM72S10 PR/JAP72S10 SC/JAM72S10 MR系列		±2400	N/A	+5400/-2400	±1800	±2400
	JAM78S10 MR 系列		±2400	N/A	+5400/-2400	±1800	N/A
	JAM72S20 MR 系列		±2400	N/A	+5400/-2400	±1600	±1800
	JAM54S30 MR 系列		+5400/-2400	+5400/-2400	+5400/-2400	±1800 (特定压块)	N/A
	JAM66S30 MR 系列		+5400/-2400	N/A	+5400/-2400	±1200 (特定压块)	±2400
	JAM72S30 MR 系列 (35mm边框)		+5400/-2400	+5400/-2400	+5400/-2400	±1200 (特定压块)	±1800
	JAM72S30 MR 系列 (30mm边框)		+5400/-2400	+5400/-2400	+5400/-2400	---	±1800
	JAM72S17 GR 系列		+5400/-2400	N/A	+5400/-2400	±1800 (特定压块)	N/A
	JAM78S30 MR 系列		+5400/-2400	+5400/-2400	+5400/-2400	N/A	N/A
	JAM54S30 GR 系列		+5400/-2400	+5400/-2400	+5400/-2400	±1800 (特定压块)	N/A
	JAM72S30 GR 系列		+5400/-2400	+5400/-2400	+5400/-2400	---	±1800
JAM78S30 GR 系列		+5400/-2400	+5400/-2400	+5400/-2400	N/A	N/A	
JAM54S40 GR 系列		+5400/-2400	+5400/-2400	+5400/-2400	±1800 (特定压块)	N/A	
JAM72S40 GR 系列		+5400/-2400	+5400/-2400	+5400/-2400	---	---	

"N/A"表示不适用；"--"表示验证中

*此为1P单轴跟踪系统的400mm间距孔安装，测试载荷要求大于2400Pa的安装方案的可行性请咨询各家跟踪支架公司。

图4 安装位及对应载荷关系



6. 电气安装

1. 电气性能

组件的电性能参数如Pmax的标称值与在标准测试条件下存在±3%的误差，Voc存在±3%的误差，Isc存在±4%的误差。组件标准测试条件：辐照度1000W/m²、电池温度25℃、大气质量AM1.5。

正常情况下，组件产品产生的电流和电压值，可能会相对于组件标准测试条件下得到的值偏高。所以在确定光伏发电系统配件时，如额定电压，导线容量，保险丝容量和组件功率输出有关联的参数时，应将相应的短路电流和开路电压放大1.25倍方可应用。

当组件连接成一串的时候，最终电压为单块组件之和，当组件是平行并联在一起的时候，最终电流为单块组件之和，如下图5所示。不同电性能型号的组件不能连接在一串内。

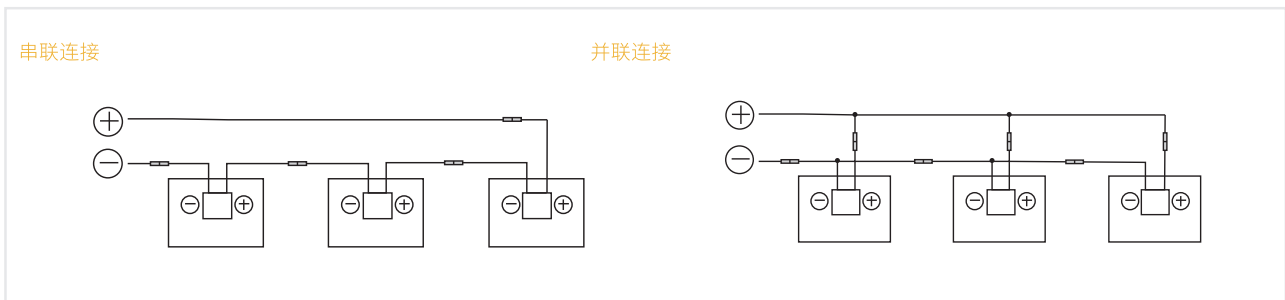


图5 串联、并联线路电气图

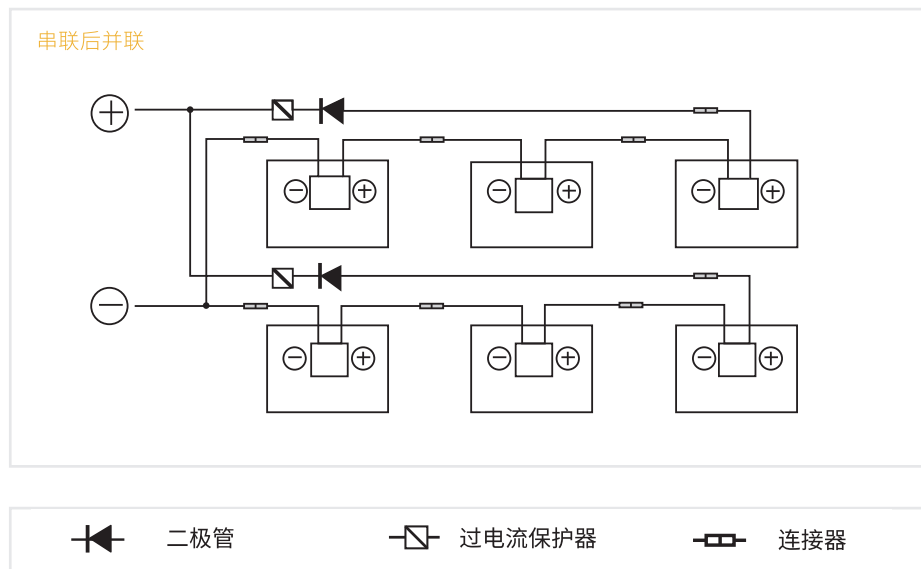


图5: 串联、并联线路电气图

每串组件最大可以串联的数量必须根据相关规定的要求计算，其开路电压在当地预计的最低气温条件下的值不能超过组件规定的最大系统电压值(根据IEC61730安全测试鉴定，晶澳组件最大系统电压为DC 1000V/1500V)和其他直流电器部件要求的值。

开路电压修正因子可以根据下面的公式来计算： $C_{Voc}=1-\beta_{Voc} \times (25-T)$ 。T是在系统安装位置预期的最低环境温度， β (%/°C)是所选的组件Voc的温度系数(参阅相应的组件参数表)。

如果可能有超过组件最大保险丝电流的反向电流通过组件，必须使用相等规格的过电流保护装置来保护组件。如果并联数量大于2串，在每串组件上必须有一个过电流保护装置，如图5。

2. 电缆线和连线

组件的设计中,现场的连接使用密封的防护等级为IP67(IP68)的接线盒,为导线及其相应的连接提供环境影响的防护,为未绝缘带电部件提供可接触的防护。接线盒有连接好的电缆线和防护等级为IP67(IP68)连接器。这些设计便于组件间的串联。每一个组件有两根单独连接到接线盒内的导线,一个正极,一个负极。通过把一个组件导线另一端的正极接口插入相邻组件的负极导线的插口,就可以把两个组件串联。

现场连接组件用的电缆线必须能满足组件最大短路电流,采用光伏系统专用的耐光照电缆线。

现场用于连接组件的电缆线的最低标准为:

测试标准	线径	温度范围
EN 50618:2014	4mm ²	-40°C to +90°C

电缆线被固定在支架或组件上的时候,需要避免电缆线或者组件被机械性损伤。不要用力压电缆线。线缆的最小弯曲半径为38.4mm,由于线缆弯曲过度或采用不合适线缆管理系统造成线缆损伤,将不在晶澳的质保范围内。对于通过恰当途径来固定电缆线,必须采用特殊设计耐光照的扎线和线卡来固定在支架或组件上。虽然电缆线是耐光照和防水的,但是也要避免阳光直接照射以及水浸泡电缆线。线缆排布必须符合当地的法律法规。

3. 连接器

请保持连接器的干燥和清洁,在连接前请确保连接器的螺帽是处于拧紧状态。在连接器是潮湿、弄脏的或者其他状态下请不要连接连接器。避免连接器被阳光直射和浸泡到水里。避免连接器落在地面或屋顶上。

错误的连接可能会产生电弧和电击。请检查所有的电气连接牢固的。确保所有带锁定的连接器完全锁定住。连接器互插时必须达到相应的IP防护等级,这样才能达到相应的电气安全。不同型号的连接器的不建议互插连接使用。

连接器连接与使用环境中禁止与有机溶剂以及其他腐蚀性材料接触,例如:酒精、汽油、杀虫剂、除草剂等,详细物质请咨询晶澳,否则这方面带来的连接器开裂问题,晶澳不承担责任。以下列举两个使用不当的例子:



请注意连接器的打开方法各地法律法规要求不同。

电站建设时,要避免连接器暴露在室外环境长时间不连接的情况发生,以免环境中灰层侵入连接器,造成连接器连接可靠性下降。

4. 旁路二极管

晶澳太阳能组件的接线盒中包含了旁路二极管并并联在组件内的电池串上。当组件局部发生热斑现象,二极管将工作,让主电流不再从热斑电池片上流过,从而限制组件发热和性能损失。注意旁路二极管不是过电流保护装置。

当知道或者怀疑二极管发生故障时,请安装商或系统维护商应联络晶澳公司。请不要自行尝试打开组件的接线盒。

请注意防感应雷、防倒灌以及防接错。



7. 接地

组件的设计中,使用了阳极氧化的抗腐蚀的铝合金边框作为刚性支撑,为了使用安全、避免组件受到雷电和静电伤害,组件边框必须接地。接地时,必须将接地装置与铝合金内部充分接触,穿透边框表面的氧化膜。

不要在组件的边框上钻任何附加的接地孔。

为了获得最佳的功率输出,晶澳建议组件安装时匹配具有防PID功能的逆变器。

组件接地方法不能导致组件的铝边框与不同种金属之间发生电化学腐蚀。IEC60950-1标准推荐相接触的金属电化学电势差不能超过0.6V。

边框上已经预先钻孔并标记上接地标志。这些洞只用于接地,不能用于安装组件

下面的接地方法是被允许采用:

1. 使用接地螺丝接地

在组件背面边框的中间靠边缘部分有一个直径为 $\varnothing 4.2\text{mm}$ 的接地孔。接地标识的中位线和孔的中位线重合与边框长度方向一致。

组件之间的接地必须经过有资质的电工确认,且接地装置必须是由有资质的电气厂商制造。建议的扭力矩值为 $2.3\text{N}\cdot\text{m}$ 。接地螺丝使用12 AWG尺寸的铜芯线。铜线安装时候不能被压损。

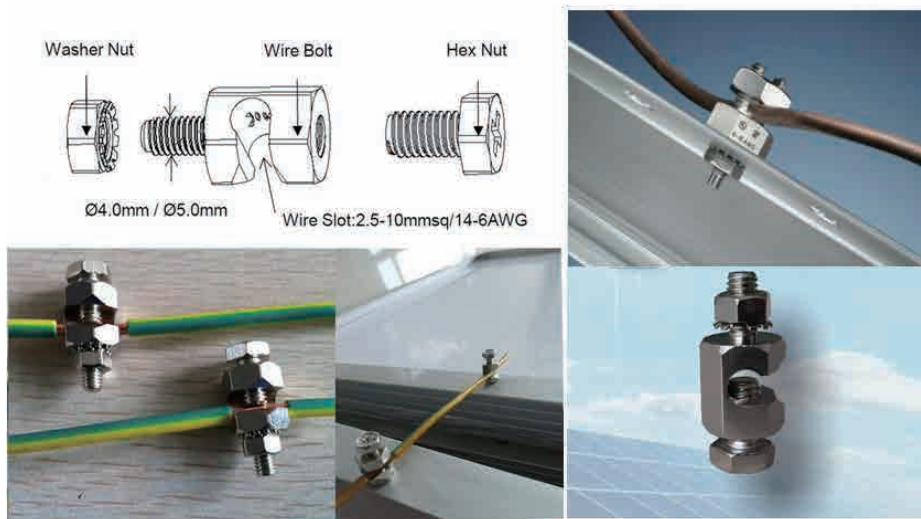


图6 接地方式

2.使用未被使用的安装孔接地

组件上已有的但未被使用的安装孔可以被用来安装接地装置。

- 1、把接地夹对准边框安装孔。使用接地螺栓穿过接地夹和边框。
- 2、把带齿的垫片放入另一面，并且拧上锁紧螺母，推荐螺母拧紧扭矩为：2.0N·m到2.2N·m。
- 3、将接地线穿过接地夹，接地线的材质和大小应该满足当地国家、地区和当地的有关规定、法律和标准要求。
- 4、拧紧接地线紧固螺栓。然后安装结束。

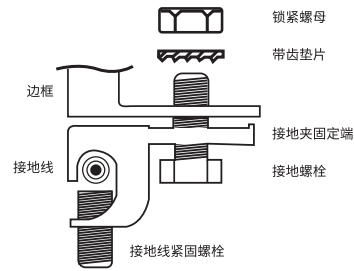


图7 安装方式

3.其他的第三方接地装置

晶澳组件可以使用第三方的接地装置接地，但其接地必须是可靠有证明的,接地装置是根据制造商要求的规定操作。



8.操作和维护

必须进行定期检查和维护组件，尤其是质保期内，这是用户必须承担的责任，并且在发现组件有损坏的时候两周内通知到供应商。

1.清洗

灰尘堆积在组件的玻璃表面会减少它的功率输出和可能引起区域热斑，如工业废水和鸟粪。其影响程度取决于废弃物的透明度，玻璃上的少量尘埃会影响吸收的太阳光强度及均匀性，但并不危险，而且功率通常也不会显著降低。

组件在工作的时候，不能有在组件上投下阴影并遮挡部分或全部组件的环境影响因素存在，如：其他组件，组件系统支架，鸟类停留、大量的灰尘、泥土或植物等，这些都会导致输出功率显著降低。晶澳建议在任何时候，组件表面都不能有遮挡。

至于清洗的频率，取决于污垢积累的速度。在正常情况下，雨水会对组件的表面进行清洁，这样能减少清洗的频率。晶澳建议使用潮湿的含清水的海绵或者柔软的布擦拭玻璃表面。严禁使用含有碱，酸的清洁剂清洗组件。

此部分具体请参考《清洁手册》文件操作。

2.组件的外观检查

目视检查的组件存在的外观缺陷，特别是：

- 1、组件玻璃发生碎裂。
- 2、电池主栅焊接处的锈蚀:安装期间或运输间，表面封装材料的破损，导致湿气进入组件造成的。
- 3、检查组件背板是否有灼烧痕迹。

3.连接器和线缆的检查

建议每6个月执行一次预防性检查，如下：

- 1、检查连接器的密封性和电缆连接是否牢固。
- 2、检查接线盒处密封胶是否开裂，是否有缝隙。

产品附录

本安装手册可适用的组件型号如下。由于产品研究的更新换代，其中的型号将有增加或更新，晶澳恕不另行通知。“XXX”表示组件的铭牌标称功率，每5W一个档位。

组件系列	组件尺寸（长×宽×高）[mm] [TUV]
JAM60S01-XXX/PR	1650×991×35
JAM72S01-XXX/PR	1960×991×40
JAP60S01-XXX/SC	1650×991×35
JAP72S01-XXX/SC	1960×991×40
JAM60S03-XXX/PR	1678×991×35
JAM72S03-XXX/PR	2000×991×40
JAP60S03-XXX/SC	1678×991×35
JAP72S03-XXX/SC	2000×991×40
JAM60S09-XXX/PR	1657×996×35
JAM72S09-XXX/PR	1979×996×40/1979×996×35
JAP60S09-XXX/SC	1657×996×35
JAP72S09-XXX/SC	1979×996×40/1979×996×35
JAM60S10-XXX/PR	1689×996×35
JAM68S11-XXX/PR(B)	1638×1084×35
JAM76S11-XXX/PR(B)	1644×1204×40
JAM72S10-XXX/PR	2015×996×40/2015×996×35
JAP60S10-XXX/SC	1689×996×35
JAP72S10-XXX/SC	2015×996×40/2015×996×35
JAM60S10-XXX/MR	1689×996×35
JAM72S10-XXX/MR	2015×996×40/2015×996×35
JAM66S10-XXX/MR	1852×996×35
JAM78S10-XXX/MR	2180×996×40
JAM60S20-XXX/MR	1776×1052×35/1769×1052×35/1769×1052×30
JAM72S20-XXX/MR	2120×1052×40/2112×1052×35
JAM54S30-XXX/MR	1722×1134×30
JAM66S30-XXX/MR	2094×1134×35
JAM72S30-XXX/MR	2279×1134×35/2278×1134×35/2278×1134×30
JAM72S17-XXX/GR	1960×996×30
JAM78S30-XXX/MR	2465×1134×35
JAM54S30-XXX/GR	1722×1134×30
JAM72S30-XXX/GR	2278×1134×30
JAM78S30-XXX/GR	2465×1134×35
JAM54S40-XXX/GR	1722×1134×30
JAM72S40-XXX/GR	2278×1134×30

注: 1. *JAM68S11-XXX/PR(B)仅限亚洲区域销售;
2. 黑组件的安装方式参照同尺寸的黑组件。

